

## SOX Düşük Basıncılı Sodyum MASTER SOX PSG



### Ampul:

- Düşük basınçlı sodyum buharlı ampul. Şeffaf bir tüpün içine yerleştirilmiş "U" şeklindeki deşarj tüpüne ve "Philips Solid-state Getter" teknolojisine sahiptir

### Özellikleri:

- Philips Solid-state Getter (PSG) teknolojisi ile ampul ömrü boyunca yüksek güvenilirlik kazanır
- İç tüpte bulunan çukurlarda fazla sodyum partiküllerini tutan teknolojisine sayesinde, 3 yıldan (14000 saat) fazla servis ömrü, yüksek ampul verimi ve lümen kararlılığı sağlar

- Sıfır renksel geriverim ile monokrom sarı renk
- Yanma Pozisyonu: Sox 35W-55W'ların yanma konumu düşey olup aşağı doğru (+-)110 derecelik bir toleransa sahiptir (Armatürler şoktan etkilenmeyecek şekilde monte edilmişse her konumda yanabilir)

### Faydaları:

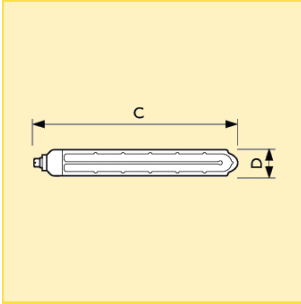
- Ömrü boyunca güvenilirlik, düşük sahip olma maliyetleri
- Ömrü boyunca sabit seviyede enerji harcar
- Yol aydınlatması, güvenlik ve tünel aydınlatması için en yüksek verimli ampullerdir

### Uygulama alanları:

- Yolların aydınlatılması, kavşak, tünel, demiryolları, hava limanları, liman ve rıhtımlar, taş ocakları, dökümhaneler
- Güvenlik ve kılavuzlama aydınlatmaları

### Sistem:

- Balast, ignitör ve kapasitöre ihtiyaç duyar
- HF elektronik donanım ile SOX PSG %10-%40 enerji (sistem) tasarrufu sağlar



Boyutlar (mm)

Boyut. No.	C max.	D max.
1	311	52
2	425	52

Tip	Ticari ürün adı					Lümen çıkışı (lm)	Yanma konumu	Boyut. No.	Sipariş numarası
	Ampul gücü	Duy/ soket	Ampul şekli	Paketleme türü	Paketleme şekli				
MASTER SOX PSG	35W	BY22d	T50	SLV	12	4800	H110	1	8711500... 599766 15
MASTER SOX PSG	55W	BY22d	T50	SLV	12	8100	H110	2	599643 15

## SOX Düşük Basıncılı Sodyum MASTER SOX PSG

### Ek teknik veriler

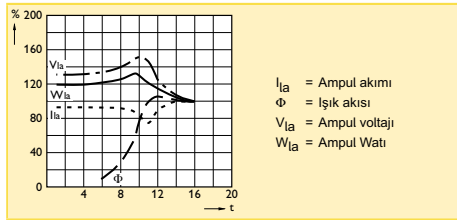
Ürün adı	Ampul voltajı	Ampul akımı	Ampul şekli	Ampul kavanozu kaplaması	Ampul Kavanozu maks. Sıcaklık	Başlık/Duy Maks. Sıcaklık	Ayarlanabilir	Ateşleme Tepe Voltajı maks.	%50 Hataya Kadar Ömür
	(V)	(A)			(°C)	(°C)		(V)	(h)
MASTER SOX PSG 35W BY22d T50	70	0.60	T50	Şeffaf	150	150	hayır	390	18000
MASTER SOX PSG 55W BY22d T50	109	0.59	T50	Şeffaf	150	150	hayır	410	18000

### Lojistik bilgi

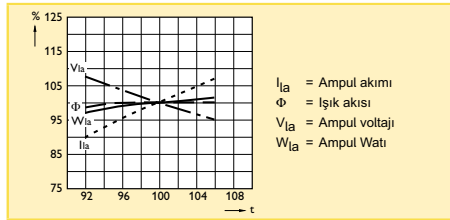
Ürün adı	Paketleme türü	Paket tipi tanımı	Dış ambalaj içindeki paket adedi	Paketleme şekli	Paket birimi	Paket uzunluğu	Paket genişliği	Paket yüksekliği	Parça başına Brüt Ağırlık	Net ağırlık
						(mm)	(mm)	(mm)	(g)	(g)
MASTER SOX PSG 35W BY22d T50	SLV	1 Sleeve	12	12	1	250	190	390	308.33	216.67
MASTER SOX PSG 55W BY22d T50	SLV	1 Sleeve	12	12	1	250	190	505	408.33	300.00

### Performans diyagramları MASTER SOX PSG

Isınma sırasında ampul performansı

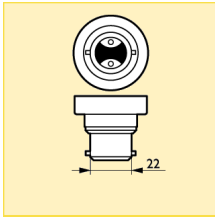


Şebeke gerilimi değişikliklerinin etkileri



### Duy/ soket

BY22d



### Yanma konumu

H110



## SOX Düşük Basıncılı Sodyum MASTER SOX-E PSG



### Ampul:

- Düşük basınçlı sodyum buharlı ampul. Şeffaf bir tüpün içine yerleştirilmiş "U" şeklindeki deşarj tüpüne ve "Philips Solid-state Getter" teknolojisine sahiptir

### Özellikleri:

- Philips Solid-state Getter (PSG) teknolojisi ile ampul ömrü boyunca yüksek güvenilirlik
- İç tüpte bulunan çukurlarda fazla sodyum partiküllerini tutan teknoloji sayesinde, 3 yıldan (14000 saat) fazla servis ömrü, yüksek ampul verimi ve lümen kararlılığı sağlar

- Diğer SOX ampulleriyle karşılaştırıldığında, SOX-E ampullerinin ısı kaybı daha az olduğundan verimliliği de daha fazladır
- Sıfır renksel geriverim ile monokrom sarı renk
- Yanma Pozisyonu: Sox 35W-55W'ların yanma konumu düşey olup aşağı doğru (+-)110 derecelik bir toleransa sahiptir (Armatürler şoktan etkilenmeyecek şekilde monte edilmişse her konumda yanabilir)

### Faydaları:

- Ömrü boyunca güvenilirlik, düşük sahip olma maliyetleri

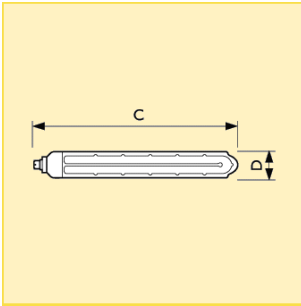
- Ömrü boyunca sabit seviyede enerji harcar
- Yol aydınlatması, güvenlik ve tünel aydınlatması için en yüksek verimli ampullerdir

### Uygulama alanları:

- Yolların aydınlatılması, kavşak, tünel, demiryolları, hava limanları, liman ve rıhtımlar, taş ocakları, dökümhaneler
- Güvenlik ve kılavuzlama aydınlatmaları

### Sistem:

- Balast, ignitör ve kapasitöre ihtiyaç duyar
- HF elektronik donanım ile SOX PSG %10-%40 enerji (sistem) tasarrufu sağlar



Boyutlar (mm)

C	D
max.	max.
425	52

Tip	Ticari ürün adı					Lümen çıkışı (lm)	Yanma konumu	Sipariş numarası
	Ampul gücü	Duy/ soket	Ampul şekli	Paketleme türü	Paketleme şekli			
MASTER SOX-E PSG	36W	BY22d	T50	SLV	12	6200	H110	8711500... 599803 15

5210060705

## SOX Düşük Basıncılı Sodyum MASTER SOX-E PSG

### Ek teknik veriler

Ürün adı	Ampul voltajı	Ampul akımı	Ampul şekli	Ampul kavanozu kaplaması	Ampul Kavanozu maks. Sıcaklık (°C)	Başlık/Duy Maks. Sıcaklık (°C)	Ayarlanabilir	Ateşleme Tepe Voltajı maks. (V)	%50 Hataya Kadar Ömür (h)
	(V)	(A)			(°C)	(°C)		(V)	(h)
MASTER SOX-E PSG 36W BY22d T50	120	0.35	T50	Şeffaf	150	150	hayır	410	18000

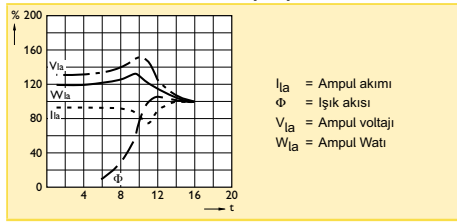
### Lojistik bilgi

Ürün adı	Paketleme türü	Paket tipi tanımı	Dış ambalaj içindeki paket adedi	Paketleme şekli	Paket birimi	Paket uzunluğu (mm)	Paket genişliği (mm)	Paket yüksekliği (mm)	Parça başına Brüt Ağırlık (g)	Net ağırlık (g)
MASTER SOX-E PSG 36W BY22d T50	SLV	1 Sleeve	12	12	1	250	190	505	408.33	300

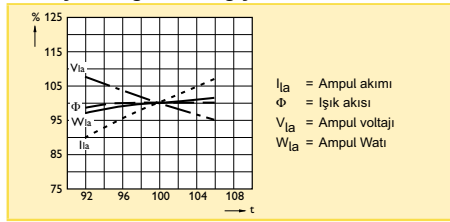
### Performans diyagramları

#### MASTER SOX-E PSG

##### Isınma sırasında ampul performansı

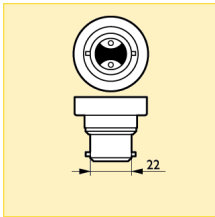


##### Şebeke gerilimi değişikliklerinin etkileri



### Duy/ soket

#### BY22d



### Yanma konumu

#### H110



## SOX Düşük Basıncılı Sodyum MASTER SOX-E



### Ampul:

- Verimi artırılmış düşük basınçlı sodyum ampul

### Özellikleri:

- Daha kararlı deşarj, yüksek verim, daha iyi lümen ve ampul ömrü elde etmek için, ufak çukurlar sayesinde, deşarj tüpü içinde eşit sodyum dağılımı

- SOX-E ampulleri SOX'lardan daha düşük ısı kayıplarına sahiptir ve bu daha da yüksek ampul verimi sağlar
- Olmayan renksel geriverim ile tek türsel sarı renk

### Faydaları:

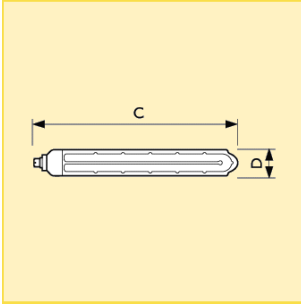
- Oldukça yüksek ışıksal geriverim, bu ampulleri en verimli ışık kaynakları yapar

### Uygulama alanları:

- Yol aydınlatması, tren yolu manevra istasyonları ve kavşakları, havaalanları, limanlar ve doklar, taş ocakları, dökümhaneler ve haddehaneler
- Güvenlik ve yönlendirme aydınlatmaları

### Sistem:

- HF elektronik donanım ile SOX-E %40 enerji tasarrufu sağlar



Boyutlar (mm)

Boyut. No.	C max.	D max.
1	216	52
2	311	52
3	425	52
4	528	66
5	775	66

Tip	Ticari ürün adı				Ampul Işık Akısı EM/CuFe (lm)	Yanma konumu	Boyut. No.	Sipariş numarası
	Ampul gücü	Duy/ soket	Paketleme türü	Paketleme şekli				
MASTER SOX-E	18W	BY22d	SLV	12	1800	H110	1	8711500... 192806 15
MASTER SOX-E	26W	BY22d	SLV	12	3600	H110	2	179746 15
MASTER SOX-E	36W	BY22d	SLV	12	6200	P20	3	179760 15
MASTER SOX-E	66W	BY22d	SLV	12	10500	P20	4	179784 15
MASTER SOX-E	91W	BY22d	SLV	12	17500	P20	5	179807 15

821060705

## SOX Düşük Basıncılı Sodyum MASTER SOX-E

### Ek teknik veriler

Ürün adı	Ampul voltajı (V)	Ampul şekli	Ampul Kavanozu maks. Sıcaklık (°C)	Başlık/Duy Maks. Sıcaklık (°C)	Net ağırlık (g)
MASTER SOX-E 18W BY22d	57	T50	150	150	150
MASTER SOX-E 26W BY22d	69	T50	150	150	222
MASTER SOX-E 36W BY22d	120	T50	150	150	303
MASTER SOX-E 66W BY22d	123	T65	150	150	493
MASTER SOX-E 91W BY22d	173	T65	150	150	717

Ürün adı	Ayarlanabi- lir	Ampul Akımı EM/CuFe (A)	Aydınlatma verimliliği Ampul EM/CuFe (lm/W)	Ampul Gücü EM/CuFe (W)	Ortalama ışık salı aydınlık (cd/cm <sup>2</sup> )	%5 Hataya Kadar Ömür (h)	%50 Hataya Kadar Ömür (h)	Önerilen balast
MASTER SOX-E 18W BY22d	hayır	0.35	100	18	7	6000	18000	BSX18L81
MASTER SOX-E 26W BY22d	hayır	0.45	140	27	7	6000	18000	BSX26L8
MASTER SOX-E 36W BY22d	hayır	0.35	160	35	7	6000	18000	BSX55H26
MASTER SOX-E 66W BY22d	hayır	0.62	165	65	7	6000	18000	BSX90H26
MASTER SOX-E 91W BY22d	hayır	0.62	189	90	7	6000	18000	BSX91H96

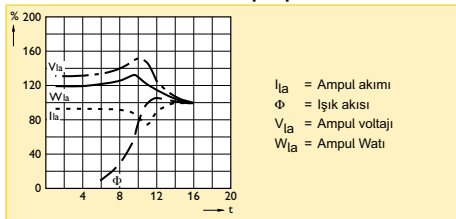
### Lojistik bilgi

Ürün adı	Paketleme türü	Paket tipi tanımı	Dış ambalaj içindeki paket adedi	Paketleme şekli	Paket birimi	Paket uzunluğu (mm)	Paket geniřliđi (mm)	Paket yüksekliliđi (mm)	Parça başına Brüt Ağırlık (g)	Net ağırlık (g)
MASTER SOX-E 18W BY22d	SLV	1 Sleeve	12	12	1	240	180	275	191.67	150
MASTER SOX-E 26W BY22d	SLV	1 Sleeve	12	12	1	250	190	390	291.67	225
MASTER SOX-E 36W BY22d	SLV	1 Sleeve	12	12	1	250	190	505	381.67	300
MASTER SOX-E 66W BY22d	SLV	1 Sleeve	12	12	1	300	225	610	616.67	483
MASTER SOX-E 91W BY22d	SLV	1 Sleeve	12	12	1	300	225	900	916.67	717

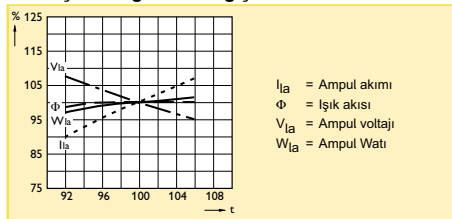
### Performans diyagramları

#### MASTER SOX-E/SOX Pro/SOX Plus Pro

##### Isınma sırasında ampul performansı

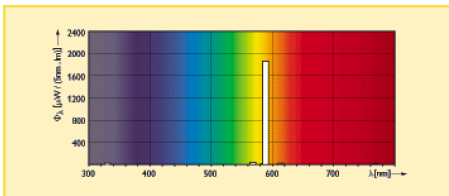


##### Şebeke gerilimi deđişikliklerinin etkileri



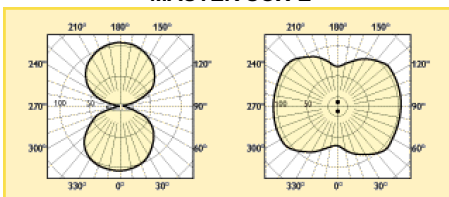
### Spektral güç dağılımı

#### MASTER SOX-E 36W



### Işık dağılım eğrileri

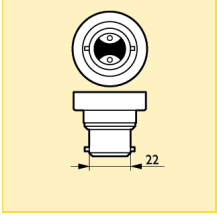
#### MASTER SOX-E



## SOX Düşük Basınçlı Sodyum MASTER SOX-E

Duy/ soket

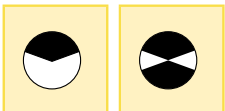
BY22d



Yanma konumu

H110

P20



## SOX Düşük Basıncılı Sodyum SOX Pro



### Ampul:

- Düşük basınçlı sodyum ampul

### Özellikleri:

- Daha kararlı deşarj, yüksek verim, daha yüksek lümen ve ampul ömrü sağlayan ufak çukurlar, deşarj tüpü içinde eşit sodyum dağılımı
- Sıfır renksel geriverim ile monokrom sarı renk

### Faydaları:

- Yüksek ışık çıkışı ve enerji tasarrufu sağlar

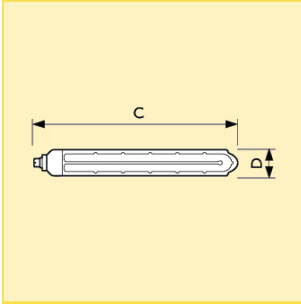
### Uygulama alanları:

- Yol aydınlatması, tren yolu manevra istasyonları ve kavşakları, havaalanları, limanlar ve doklar, taş ocakları, dökümhaneler ve haddehaneler

- Güvenlik ve yönlendirme aydınlatmaları

### Sistem:

- HF elektronik donanım ile SOX-E %40 enerji (sistem) tasarrufu sağlar



Boyutlar (mm)

Boyut. No.	C max.	D max.
1	311	52
2	425	52
3	528	66

Ticari ürün adı					Ampul Işık Akısı EM/CuFe (lm)	Yanma konumu	Boyut. No.	Sipariş numarası
Tip	Ampul gücü	Duy/ soket	Paketleme türü	Paketleme şekli				
SOX Pro	35W	BY22d	SLV	12	4550	H110	1	8711500... 179739 15
SOX Pro	55W	BY22d	SLV	12	7800	H110	2	179753 15
SOX Pro	90W	BY22d	SLV	12	13700	P20	3	179777 15



## SOX Düşük Basınçlı Sodyum SOX Pro

### Ek teknik veriler

Ürün adı	Ampul voltajı (V)	Ampul akımı (A)	Ampul şekli	Ampul Kavanozu maks. Sıcaklık (°C)	Başlık/Duy Maks. Sıcaklık (°C)	Net ağırlık (g)
SOX Pro 35W BY22d	70	0.60	T50	150	150	222
SOX Pro 55W BY22d	109	0.59	T50	150	150	303
SOX Pro 90W BY22d	112	0.94	T65	150	150	493

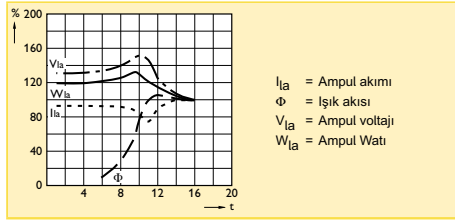
Ürün adı	Ayarlanabilir	Aydınlatma verimliliği Ampul EM/CuFe (lm/W)	Ampul Gücü EM/CuFe (W)	Ortalama ışıklal aydınlık (cd/cm <sup>2</sup> )	%5 Hataya Kadar Ömür (h)	%50 Hataya Kadar Ömür (h)	Önerilen balast
SOX Pro 35W BY22d	hayır	129	37	9	6000	18000	BSX35L40
SOX Pro 55W BY22d	hayır	140	56	9	6000	18000	BSX55H26
SOX Pro 90W BY22d	hayır	154	91	9	6000	18000	BSX90H26

### Lojistik bilgi

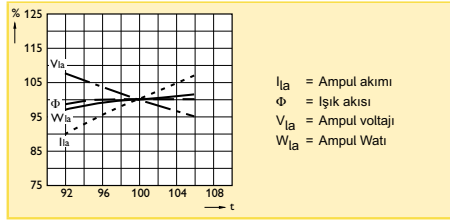
Ürün adı	Paketleme türü	Paket tipi tanımı	Dış ambalaj içindeki paket adedi	Paketleme şekli	Paket birimi	Paket uzunluğu (mm)	Paket genişliği (mm)	Paket yükseklği (mm)	Parça başına Brüt Ağırlık (g)	Net ağırlık (g)
SOX Pro 35W BY22d	SLV	SLV	12	12	1	250	190	390	308.33	216.67
SOX Pro 55W BY22d	SLV	SLV	12	12	1	250	190	505	408.33	300.00
SOX Pro 90W BY22d	SLV	SLV	12	12	1	300	225	610	616.67	483.00

### Performans diyagramları

#### MASTER SOX-E/SOX Pro/SOX Plus Pro Isınma sırasında ampul performansı

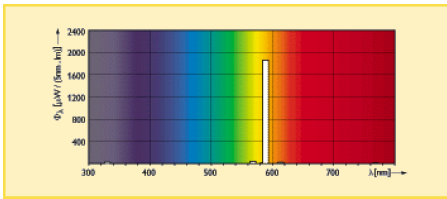


#### Şebeke gerilimi değişikliklerinin etkileri



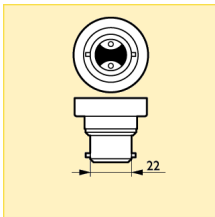
### Spektral güç dağılımı

#### SOX Pro/Plus Pro 55W



### Duy/ soket

#### BY22d



### Yanma konumu

#### H110

#### P20

